

# Installation guide

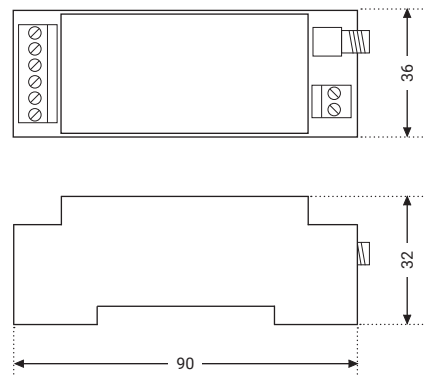
## Wiring diagram



- |   |                                      |
|---|--------------------------------------|
| 1 | External antenna                     |
| 2 | Power GND                            |
| 3 | Power +24Vdc                         |
| 4 | Dry contact Output (Normally Closed) |
| 5 | Dry contact Output (Normally Closed) |
| 6 | 0/10V or 1/10V dimming - (GND)       |
| 7 | 0/10V or 1/10V dimming +             |
| 8 | DALI dimming - (GND)                 |
| 9 | DALI dimming +                       |

**Wires**  
1.0-2.5 mm<sup>2</sup>  
13-17 AWG  
4-7 mm  
solid/fine-stranded  
a filo unico/a fili sottili

## Dimensions (mm)

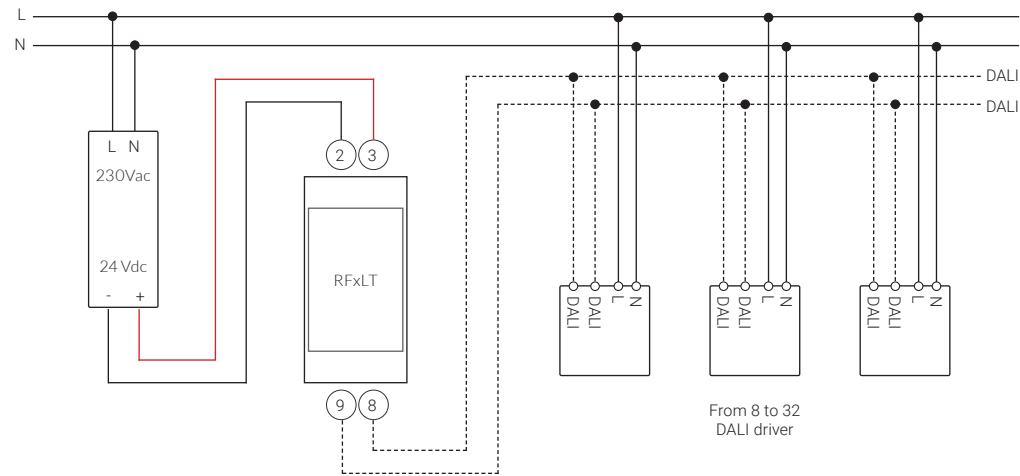


RFXLT8 (cod. ZQ10-01R0), RFXLT16 (cod. ZQ10-02R0), RFXLT32 (cod. ZQ10-03R0) - 868 MHz Long Range Wireless Lighting Controller

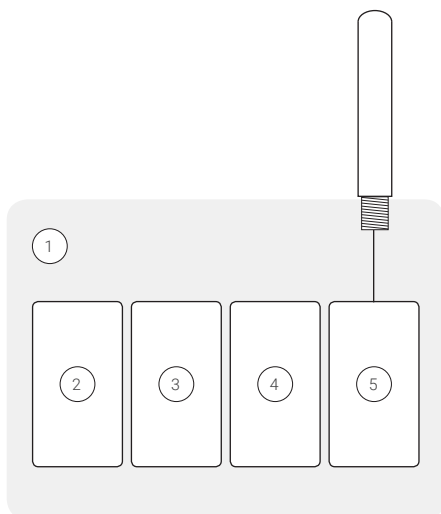
## Wiring diagram

**EN DALI luminaires wiring**  
DALI bus: not shielded and not twisted cable (mains rated); max length 300 m with cable section 1,5 mm<sup>2</sup>.

**IT Conessioni ad apparecchi DALI**  
Bus DALI: cavo non schermato né twistato (normale tipo per alimentazione); lunghezza max 300 m con sezione cavo 1,5 mm<sup>2</sup>.



## Control cabinet design



### EN Outdoor control cabinet design

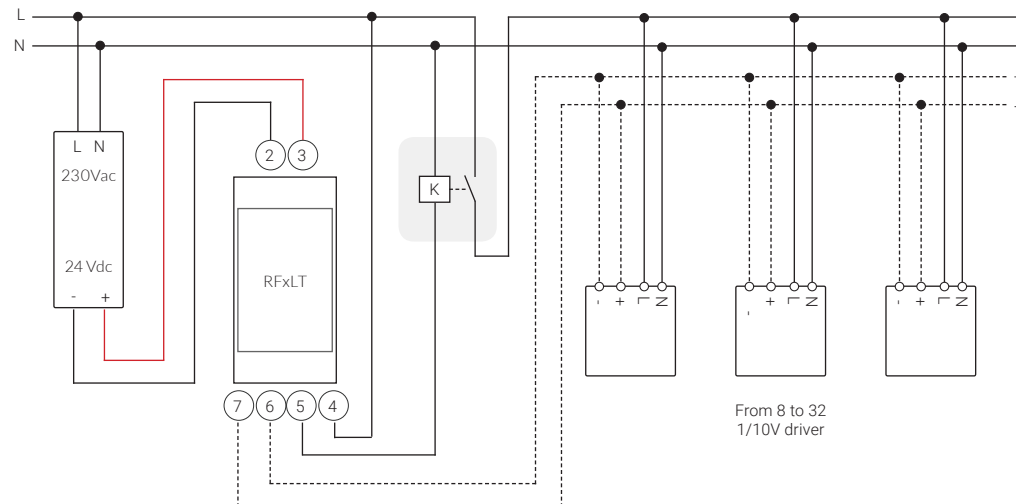
- |   |   |
|---|---|
| 1 | IP66+ junction box  |
| 2 | Electrical protection devices (magnetothermal, fuse, etc.)        |
| 3 | Voltage dischargers   |
| 4 | 24Vdc power supply (recommended with high overvoltage protection) |
| 5 | RFXLT wireless gateway with external antenna IP66+                |

### IT Progettazione del quadro elettrico per esterni

- |   |  |
|---|--|
| 1 | Scatola di derivazione IP66+   |
| 2 | Dispositivi di protezione elettrica (magnetotermico, fusibile, ecc.)               |
| 3 | Scaricatore di tensione  |
| 4 | Alimentatore 24Vdc (raccomandato alto grado di protezione contro le sovratensioni) |
| 5 | Controller wireless RFXLT con antenna esterna IP66+                                |

**EN 1/10V luminaires wiring**  
1/10V bus: not shielded and not twisted cable (mains rated); max length 300 m with cable section 1,5 mm<sup>2</sup>.

**IT Conessioni ad apparecchi 1/10V**  
Bus 1/10V: cavo non schermato né twistato (normale tipo per alimentazione); lunghezza max 300 m con sezione cavo 1,5 mm<sup>2</sup>.



# Installation guide

EN

Long Range (16 dBm) 868 MHz Wireless Mesh Network Controller. Manages in regulation from 8 to 32 standard DALI (broadcast or addressed) or 1/10V driver, dry contact relay normally closed (max 500VA). 24Vdc power supply. IP20 protection degree with tropicalized board. SMA connector for external antenna (not included).

## Technical data

Rated supply voltage	24 Vdc
Max. mains current	170 mA
Stand-by power (typ.)	<4 W
DALI interface	Powered for control from 8 to 32 DALI driver (model depending), broadcast or addressed
1/10V interface	Control from 8 to 32 0/10V or 1/10V driver (model depending)
Digital Outputs	Relay Normally Closed, rated power 500VA, mechanical endurance 10 <sup>6</sup> ops, electrical endurance 10 <sup>5</sup> ops
DALI or 1/10V bus max. cable length	300 m at 1.5 mm <sup>2</sup>
Antenna	SMA female for external antenna
Radio transceiver operating frequencies	CH1: 869.4 MHz, CH2: 869.6 MHz
Radio transceiver max output power	+16 dBm
Radio protocol	Mesh Network proprietary protocol, LBT and AFA supported
LED indicator	Power
Operating temperature	-20°C ... +65°C
Tc point	+70°C
Storage temperature	-30°C ... +80°C
Dimensions LxWxH	36x90x32 mm
Weight	65 g
Housing	Plastic DIN rail 2M
Type of protection	IP20

## Safety instructions

- Installation of this device may only be carried out by specialist staff who have provided proof of their skills.
- Switch off the mains supply before handling the device.
- Observe the relevant safety and accident prevention regulations.

## Installation instructions

Make sure that the mains voltage is switched off when making any connections.  
Use 1.0 – 2.5 mm<sup>2</sup> solid or stranded electrical wires for the terminals.  
Strip the wire 4 – 7 mm from the end.  
Make sure to connect the input and outputs correctly.

## Standards

Hereby, ZETAQLAB declares that the radio equipment type RFxLT is in compliance with Directive 2014/53/EU.  
The full text is available at the following internet address: <https://zetaqlab.com/>

## Areas of application

The device may only:  
• be used for the applications specified.  
• for safe installation in a dedicated control cabinet.  
• be installed in such a way that access is only possible using a tool.

## Keep this instruction sheet

Bringing modifications as well as installing/using the product other than required, involves the loss of technical/mechanical features, consequently voiding the warranty, and we do not assume any liability.

RFxLT8 (cod. ZQ10-01R0), RFxLT16 (cod. ZQ10-02R0), RFxLT32 (cod. ZQ10-03R0) - 868 MHz Long Range Wireless Lighting Controller

IT

Controller wireless Mesh Network 868 MHz Long Range (16 dBm). Gestisce in regolazione da 8 a 32 driver standard DALI (broadcast o indirizzati) o 1/10V, uscita relè a contatto pulito normalmente chiusa (max 500VA). Alimentazione 24Vdc. Grado di protezione IP20 con scheda tropicalizzata. Connettore SMA per antenna esterna (esclusa).

## Dati tecnici

Tensione di alimentazione	24 Vdc
Corrente max	170 mA
Assorbimento in stand-by (tip.)	<4 W
Interfaccia DALI	Alimentata per il controllo da 8 a 32 driver DALI (verificare assorbimento), modalità broadcast o indirizzata
Interfaccia 1/10V	Controllo da 8 a 32 driver 0/10V o 1/10V (verificare assorbimento)
Uscita Digitale	Relè Normalmente Chiuso, potenza 500VA, resistenza meccanica 10 <sup>6</sup> ops, resistenza elettrica 10 <sup>5</sup> ops
Lunghezza max. cavo bus DALI o 1/10V	300 m con 1.5 mm <sup>2</sup>
Antenna	Connettore femmina SMA per antenna esterna
Frequenza operativa radio transceiver	CH1: 869.4 MHz, CH2: 869.6 MHz
Max potenza di uscita radio transceiver	+16 dBm
Protocollo radio	Protocollo Mesh Network proprietario, LBT ed AFA supportati
Indicatore LED	Alimentazione
Temperatura operativa	-20°C ... +65°C
Tc point	+70°C
Temperatura in deposito	-30°C ... +80°C
Dimensioni LxPxH	36x90x32 mm
Peso	65 g
Alloggiamento	Plastico guida DIN 2M
Grado di protezione	IP20

## Note sulla sicurezza

- L'installazione del dispositivo può essere eseguita solo da personale specializzato che abbia dato prova delle proprie competenze.
- L'alimentazione elettrica deve essere spenta prima di maneggiare il dispositivo.
- Devono essere rispettate le norme rilevanti per la sicurezza e la prevenzione degli infortuni.

## Istruzioni per l'installazione

Accertarsi che la tensione di rete sia staccata mentre si effettuano i collegamenti.  
Per i morsetti 1.0 – 2.5 mm<sup>2</sup> utilizzare linee elettriche a uno o più fili.  
Spelare di 4 – 7 mm la fine del cavo. Verificare il corretto collegamento di ingressi e uscite.

## Normative

Il fabbricante, ZETAQLAB dichiara che il tipo di apparecchiatura radio RFxLT è conforme alla direttiva 2014/53/UE.  
Il testo completo della dichiarazione è disponibile al seguente indirizzo Internet: <https://zetaqlab.com/>

## Area d'applicazione

Il dispositivo può solo:  
• essere usato per le applicazioni specificate.  
• essere usato per l'installazione sicura in un quadro elettrico dedicato.  
• essere installato in modo tale che l'accesso sia possibile solo usando un utensile.

## Conservare questo foglio d'istruzioni

Apportare modifiche, installare/utilizzare il prodotto in modo diverso da quanto prescritto, comporta la perdita delle caratteristiche tecniche/meccaniche, di conseguenza la decadenza della garanzia, e decliniamo ogni responsabilità.